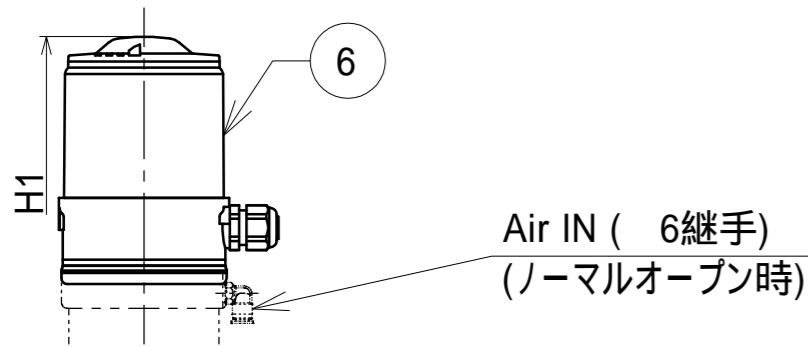
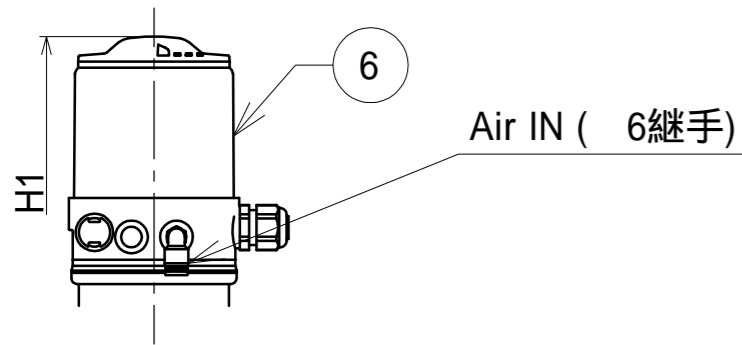


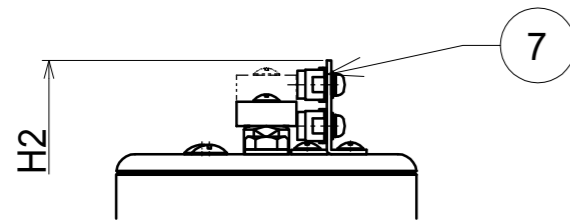
ファインヘッド電磁弁0搭載時寸法



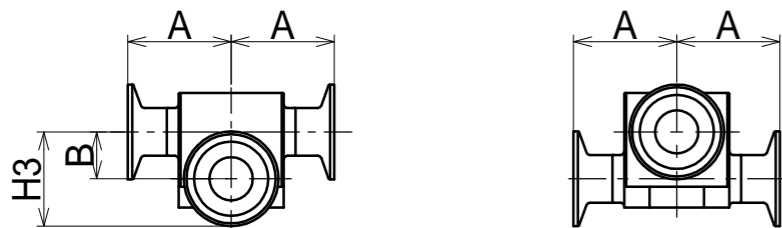
ファインヘッド電磁弁1搭載時寸法



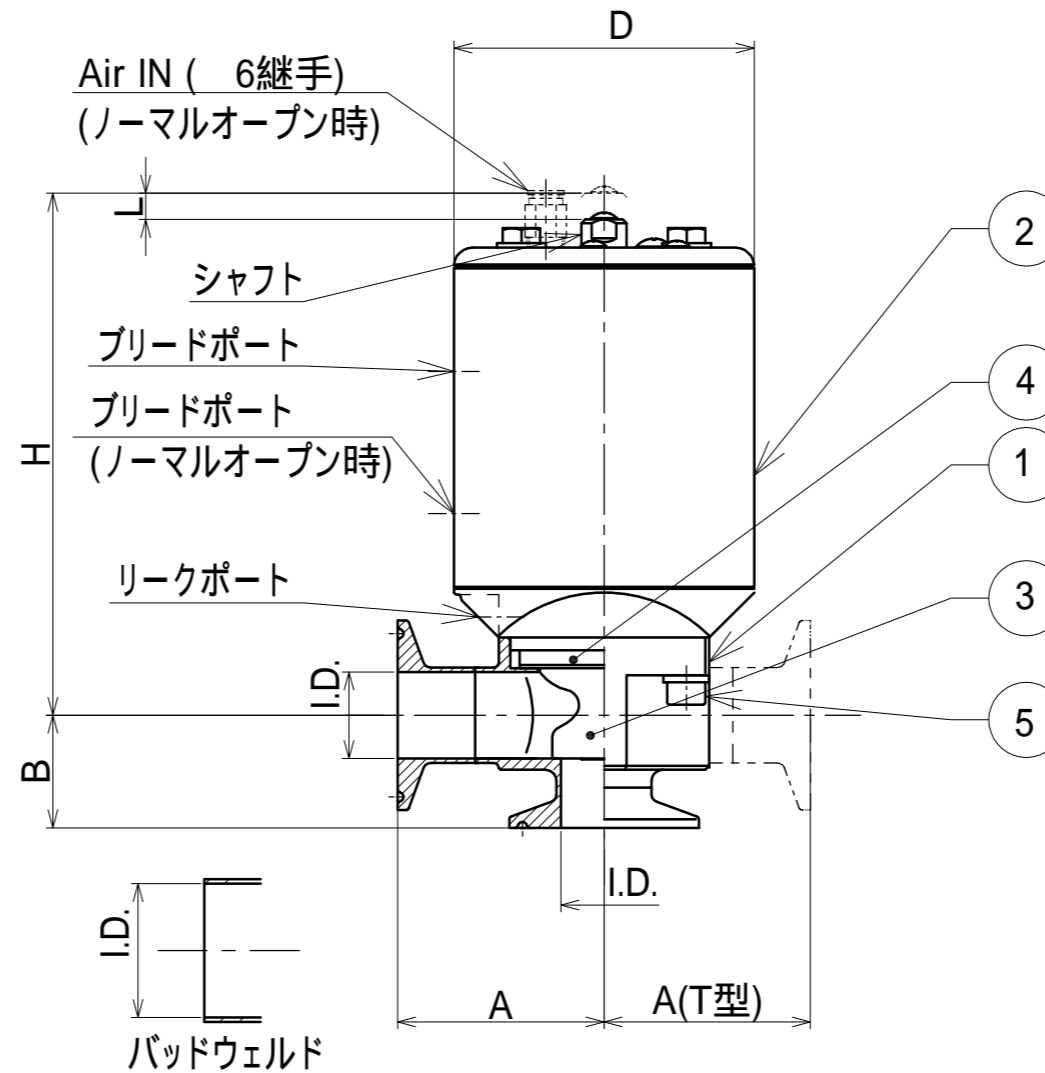
2線式センサ搭載時寸法



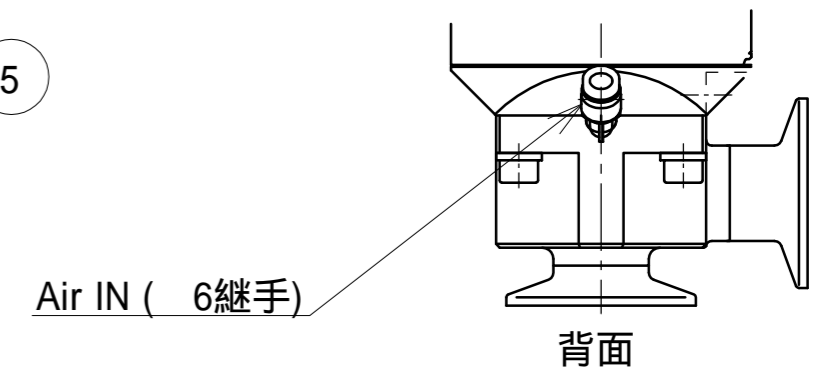
ゼロネックボディ寸法



図はノーマルクローズを基準としています。
 フェルールは ISOフェルール継手を使用しています。
 プリードポートの向きは、ネジ締結のため製品ごとに異なります。
 参考重量は想定最大時の重量です。
 アクチュエータとボディの取付は90°毎に回転可能です。



No.	名称	材質	特記事項
1	ボディ	SUS316L	
2	アクチュエータ	SUS304	
3	ダイヤフラム	PTFE	
4	ダイヤフラムサポート	HNBR	
5	六角穴付きボルト	SUS304	取付個数 4本
6	ファインヘッド	-	
7	2線式センサ	-	



寸法データと重量

呼び径	面間	I.D.	A		B	D	H	H1	H2	H3	L	参考重量 [kg]
			フェルール	バッドウェルド								
15A	標準ボディ	17.5	55	55	55	60	120	ノーマルクローズ:245 ノーマルオープン:257	133	35.5	5	4
	マイクロネックボディ			26								
	ゼロネックボディ			24								
1.0S	標準ボディ	23	55	55	55	80	139	ノーマルクローズ:252 ノーマルオープン:265	150	50	7	5
	マイクロネックボディ			34.3								
	ゼロネックボディ			25								

操作空気圧力 [MPa]

	NC	NO
最低圧力	0.4	0.4
最高圧力	0.7	0.5

title 15A, 1.0S スタンダードバルブ
HISAKA PRODUCTS, LTD.